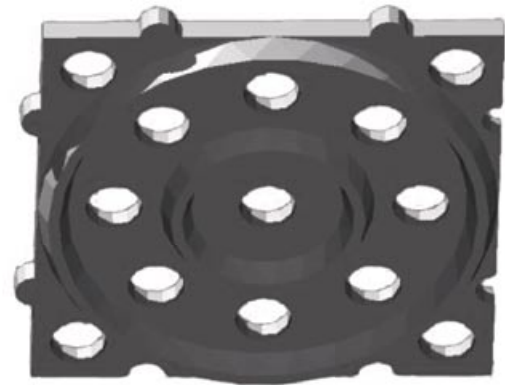
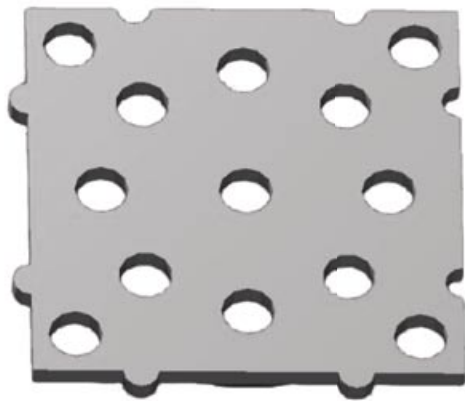




## PIASTRE per il consolidamento degli argini



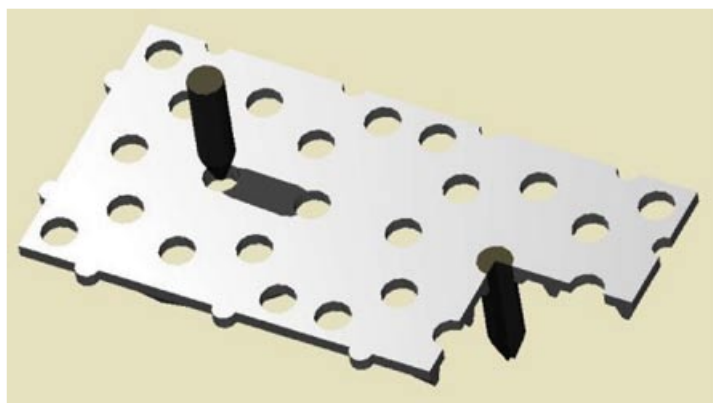
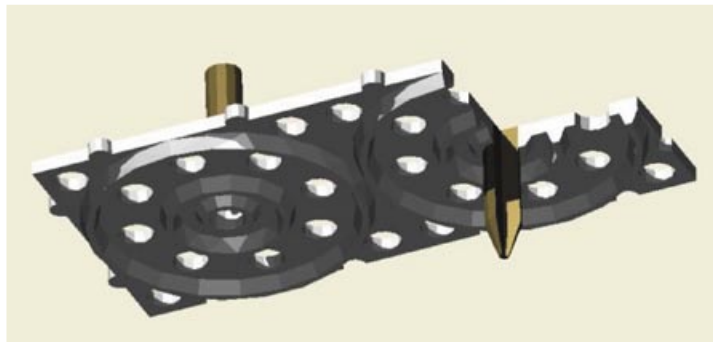
Elemento prefabbricato in calcestruzzo per la protezione e il consolidamento degli argini di canali o fiumi. La particolare conformazione del manufatto consente un solido ancoraggio al terreno e un aggancio fra i vari elementi che garantisce la tenuta dopo la posa.

Per il completamento della posa sono previsti gli speciali paletti di ancoraggio al terreno.

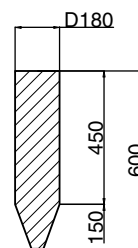
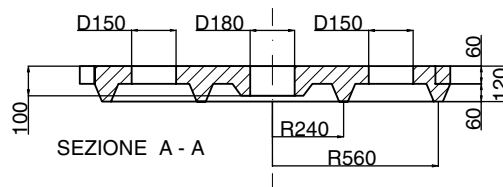
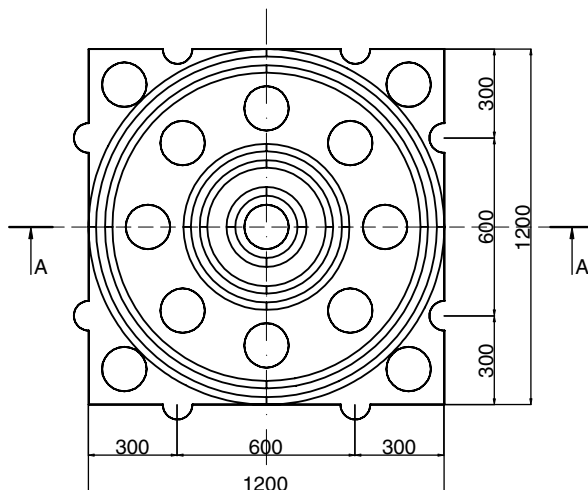


# Piastre

per il consolidamento degli argini



## CARATTERISTICHE TECNICHE



**QUALITA'  
CERTIFICATA**

QUANDO PREVISTO DALLE NORMATIVE ATTUALMENTE IN VIGORE TUTTI I PRODOTTI DELLA FAVARO VITO & C. SNC (PAVIMENTAZIONI PER ESTERNI, CORDOLI, SCATOLARI) SONO ACCOMPAGNATI DALLA MARCATURA CE

**AZIENDA CON CERTIFICAZIONE SISTEMA DI QUALITA'**

## LINEAVERDE®

PAVIMENTAZIONI PER ESTERNI  
POZZETTI PER FOGNATURE  
SCATOLARI PREFORMATI  
E' UN MARCHIO REGISTRATO DA:

MANUFATTI SPECIALI DEL GRUPPO

## VITO FAVARO & C s.n.c.



Via S. Alberto, 5 - 31059 Zero Branco (TV)

Tel. 0422 978270 / 0422 97254 - Fax 0422 485042

[www.favarolineaverde.com](http://www.favarolineaverde.com)

[info@favarolineaverde.com](mailto:info@favarolineaverde.com)



Particolare della posa in opera