

FV LINEAVERDE®
DIAMO FORMA ALLE TUE IDEE

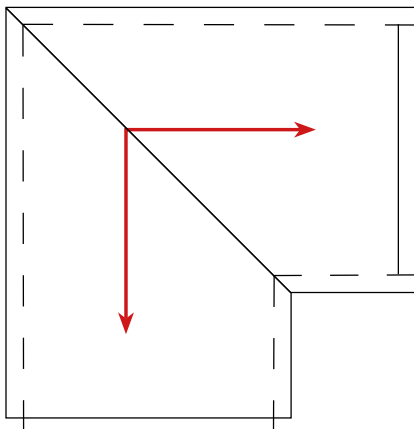
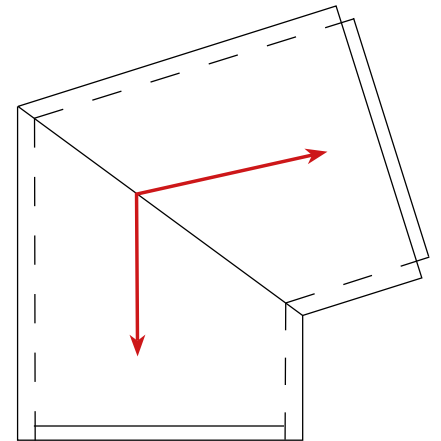


SCATOLARI POLIFUNZIONALI

CURVE

SCATOLARE A CURVA CON IMMISSIONE MASCHIO E FEMMINA

MONOLITICA: in alcune condotte è necessario realizzare delle variazioni di traiettoria, creiamo elementi scatolari monolitici su misura, a curva, con incastro maschio e femmina.

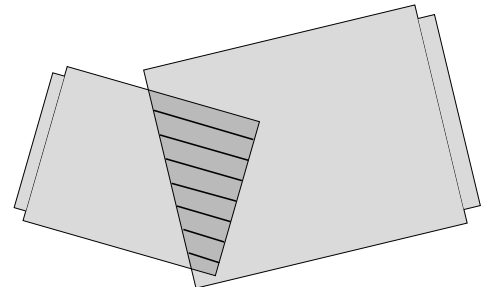
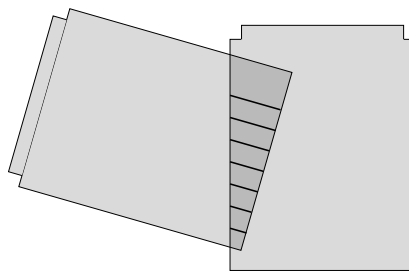
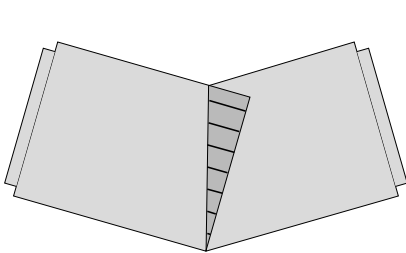


Gli elementi possono essere forati per l'immissione di tubi o per passaggi ispezionabili.



SCATOLARE A CURVA CON IMMISSIONE MASCHIO E FEMMINA

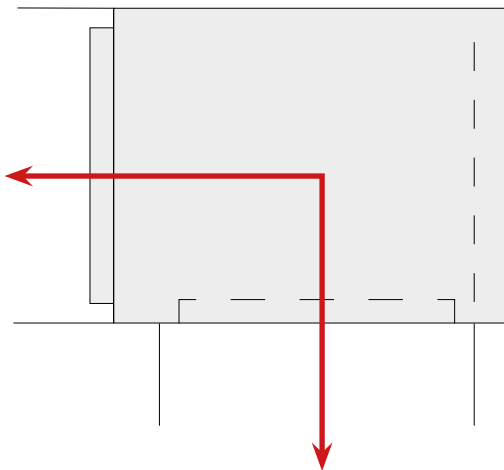
A CONCI: è una soluzione di raccordo tra le linee di scatolari che evita l'uso di pozzetoni o elementi monolitici. In cantiere è necessario realizzare una soletta superiore suppletiva per la ripartizione dei carichi.



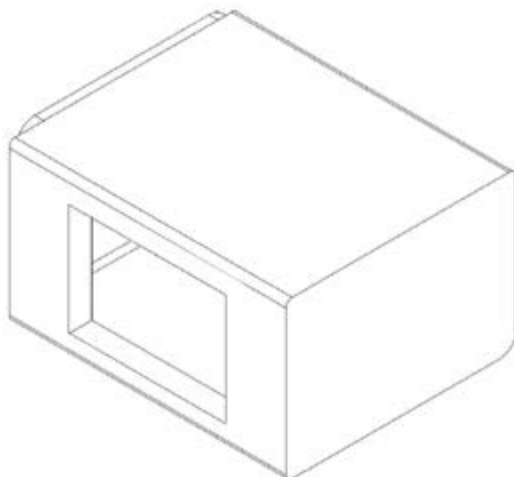
CURVA A 90° - ELEMENTO A DOPPIO IMBOCCO



Per sviluppare condotte con angolo a 90°, produciamo elementi su misura **con forometria laterale** e **tappo di chiusura armato**. Il foro è fornito con elemento in **polistirolo di protezione**.



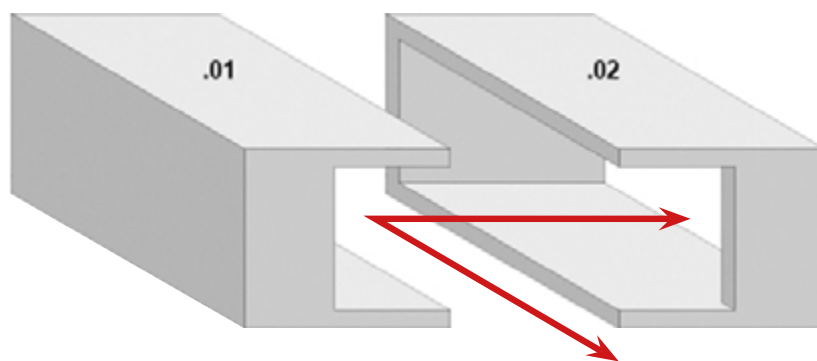
Su richiesta:
forometria laterale **con impronta femmina**.





LEGNAGO (VR)
Potenziamento fognatura acque miste: soluzione di elemento a curva con doppia forometria da realizzare su due elementi

Nelle condotte realizzate con scatolari di grandi dimensioni la soluzione ad angolo viene sviluppato da una **DOPPIA FOROMETRIA LATERALE** e tappo di chiusura armato.

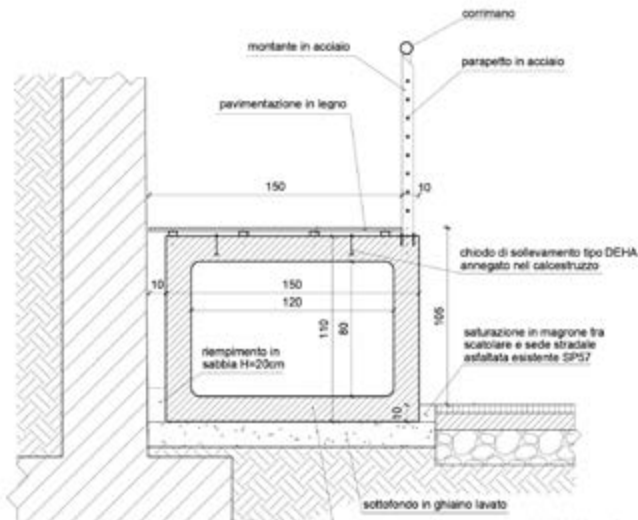


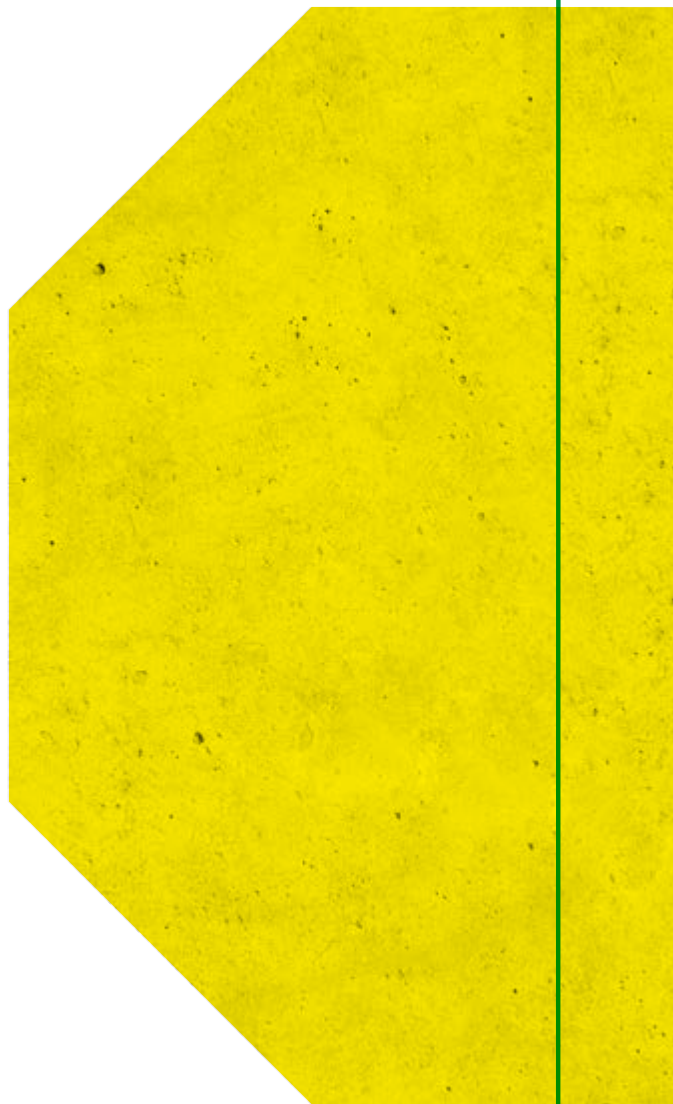
Per garantire la ripartizione dei carichi, è necessario realizzare una soletta superiore suppletiva in calcestruzzo.

PERCORSO CICLO-PEDONALE RIALZATO, PROTETTO ED AMOVIBILE

Per la realizzazione della nuova pista ciclo-pedonale di via Torni a **Mogliano Veneto (TV)**, in corrispondenza del sottopasso autostradale, sono stati prodotti manufatti su misura.

Gli scatolari sono così divenuti elementi d'arredo urbano in risposta ai vincoli dettati dalle **pendenze** del terreno, dal **restringimento** stradale ed alla necessità di realizzare una struttura completamente amovibile.





Favaro Vito S.r.l.

pozzetti per fognature, scatolari e pavimentazioni in calcestruzzo

Via San Alberto 5 - 31059 Zero Branco (TV) - Italy
0422.978270 - tecnico@favarolineaverde.com - www.favarolineaverde.com